

ZMD310AT/CT
E650 Seria 3 (ZMD310AT/CT)
Dane Techniczne



Bazując na wieloletniej tradycji w produkcji liczników energii elektrycznej, firma Landis+Gyr wprowadza na rynek liczniki rodziny E650 seria 3, będące najnowszą generacją liczników typu ZxD300.

Liczniki te dysponują nową platformą sprzętową, łączącą nowoczesną technologię ze sprawdzoną funkcjonalnością oraz opcjonalnie posiadają dwa profile mocy i pomiar współczynnika THD.

Data: 26.09.2012

Nazwa pliku: E650 B31 (ZMD300xT) Seria 3_Dane Techniczne_D000030104_g_PL.docx

Bezpośrednie liczniki energii elektrycznej rodziny E650 rejestrują energię czynną i bierną, w obu kierunkach i we wszystkich kwadrantach, we wszystkich sieciach trójfazowych czteroprzewodowych i trójprzewodowych.

Zakres zastosowań

Liczniki rodziny E650 spełniają szeroki zakres wymagań: począwszy od niezawodnych liczników w sektorze komercyjnym, aż do złożonych urządzeń pomiarowych, wyposażonych w dodatkowe funkcje dla celów inteligentnego odczytu danych i elastycznej kontroli taryfowej największych klientów przemysłowych.

Modularna komunikacja

Liczniki typu AT/CT są wyposażone w wymienne modułowe jednostki komunikacyjne, co zapewnia właściwy wybór optymalnych mediów transmisji w każdym momencie. Moduły wykonane w koncepcji «Plug+Play» oferują także pełną swobodę w wyborze stosowanych technologii komunikacyjnych.

Pomoc instalacyjna

Wskazanie napięć fazowych, kątów fazowych, kierunku wirowania pola oraz kierunku przepływu energii stanowi istotną pomoc podczas instalacji.

E650 Seria 3 ZMD310AT/CT – Specyfikacja techniczna

Ogólna charakterystyka

Napięcie

Napięcie znamionowe U_n licznika ZMD310xT
3 x 220/380 V do 240/415 V
3 x 110/190 V do 133/230 V

Zakres napięcia 80% do 115% U_n

Częstotliwość

Częstotliwość znamionowa f_n 50 lub 60 Hz
Tolerancja $\pm 2\%$

Dane dotyczące zgodności z IEC

Prąd

Prąd bazowy I_b do wyboru: 5, 10, 20 lub 40 A

Prąd maksymalny I_{max}
pomiarowy do wyboru: 40, 60, 80, 100 lub 120 A
termiczny 120 A

Prąd zwarciovowy ≤ 10 ms 5000 A

Dokładność pomiaru

ZMD310xT
energia czynna, wg IEC 62053-21 klasa 1
energia bierna, wg IEC 62053-23 dokładność 1%

Charakterystyka pomiarowa

Prąd rozruchu licznika ZMD310xT
zgodnie z IEC 0.4% I_b
typowy 0.3% I_b

Rozruch licznika jest faktycznie uzależniony od mocy rozruchu, a nie od wartości prądu rozruchu.

Moc rozruchu dla podłączenia M jednofazowa
napięcie znamionowe x prąd rozruchu

Dane dotyczące zgodności z MID

Prąd (dla klasy B)

Prąd minimalny I_{min} 0.25, 0.5, 0.75, 1.0 A

Prąd przejścia I_{tr} 0.5, 1.0, 1.5, 2.0 A

Prąd maksymalny I_{max} 40, 60, 80, 100 lub 120 A

Dokładność pomiaru wg normy EN 50470-3
ZMD310xT klasa B

Charakterystyka pomiarowa

Prąd startowy I_{st} 0.02, 0.04, 0.06, 0.08 A

Ogólna charakterystyka

Charakterystyka działania

Zanik napięcia (wyłączenie)
czas podtrzymania zgodnie z IEC 0.5 s
zachowanie danych po kolejnych około 0.2 s
wyłączenie po około 2.5 s

Powrót napięcia (załączenie)
gotowość do działania przy 3 fazach po 2 s
gotowość do działania przy 1 fazie po 5 s
detekcja kierunku energii i napięć fazowych po 2 do 3 s

Pobór mocy

Pobór mocy w obwodach napięciowych (całkowity)
przy napięciu fazowym 110 V 240 V
moc czynna (typowa) 0.5 W 0.7 W
moc pozorna (typowa) 1.0 VA 1.7 VA

Pobór mocy na fazę w obwodzie prądowym
prąd fazowy 10 A
moc czynna (typowa) 0.03 W

Wpływ czynników zewnętrznych

Zakres temperatur	wg IEC 62052-11
Pracy	-40 °C do +70 °C
Przechowywania	-40 °C do +85 °C

Współczynnik temperaturowy błędu

W zakresie	od -40 °C do +70 °C
Wartość średnia (typowa)	± 0.012 % / °K
- przy $\cos\varphi=1$ (od 0.05 I_b do I_{max})	± 0.02 % / °K
- przy $\cos\varphi=0.5$ (od 0.1 I_b do I_{max})	± 0.03 % / °K

Szczelność obudowy wg IEC 60529	IP51
---------------------------------	------

Kompatybilność elektromagnetyczna

Wyładowania elektrostatyczne	wg IEC 61000-4-2
wyładowanie dotykowe	15 kV

Zakłócenia przewodzone	2 do 150 kHz
Zgodnie z CENELEC	TR 50579

Pola elektromagnetyczne RF	wg IEC 61000-4-3
80 MHz do 2 GHz	10 i 30 V/m

Tłumienie zakłóceń radiowych zgodnie z IEC/CISPR 22	klasa B
--------------------------------------------------------	---------

Szybkie przebiegi przewodzone	wg IEC 61000-4-4
obwody prądowe i napięciowe przy obciążeniu zgodnie z IEC 62053-21/23	4 kV
obwody pomocnicze o napięciu > 40 V	2 kV

Szybkie udary przewodzone	wg IEC 61000-4-5
obwody prądowe i napięciowe	4 kV
obwody pomocnicze o napięciu > 40 V	1 kV

Zewnętrzne pole magnetyczne wg IEC 62053-21/22	
detekcja ponadnormatywnego pola zewn.	opcja

Wytrzymałość izolacji

Wytrzymałość izolacji	4 kV przy 50 Hz przez 1 min
-----------------------	-----------------------------

Impuls napięciowy 1.2/50µs	wg IEC 62052-11
Obwody prądowe i napięciowe	8 kV
Obwody pomocnicze	6 kV

Klasa ochronności II	wg IEC 62052-11	<input type="checkbox"/>
----------------------	-----------------	--------------------------

Zegar kalendarzowy

Dokładność chodu	< 5 ppm
------------------	---------

Czas podtrzymania (rezerwa chodu)

z kondensatorem Supercap	> 20 dni
czas ładowania (maks. rezerwa chodu)	300 godz.
z baterią (opcjonalną)	10 lat
rodzaj baterii	litowa typ CR-P2

Wyświetlacz

Charakterystyka	
rodzaj	wyświetlacz ciekłokrystaliczny LCD
wielkość cyfr w polu wartości	8 mm
liczba pozycji pola wartości	do 8
wielkość cyfr w polu indeksu	6 mm
liczba pozycji pola indeksu	do 8

Wejścia i wyjścia

Wejścia sterowania	
napięcie sterowania U_S	100 do 240 V_{AC}
prąd wejścia	< 2 mA rezystancyjny przy 230 V_{AC}
długość impulsu synchronizacji czasu	>2000 ms

Styki wyjściowe

rodzaj	styk elektroniczny
napięcie robocze	12 do 240 $V_{AC/DC}$
maks. prąd	100 mA
maks. częstotliwość łączenia (impuls=20ms)	25 Hz

Optyczne wyjście testowe	en. czynna i bierna
rodzaj	red LED
liczba	2
stała licznika	ustawiana wg wyboru

Styki przekaźnikowe	na płycie rozszerzeń 326x
Rodzaj	przekaźnik
Napięcie	240 V_{AC}
Maks. prąd	8 A
Maks. liczba łączeń przy $\cos\varphi \sim 1$	100.000

Wejścia sterowania	na płycie rozszerzeń 326x
Napięcie sterowania U_S	12 do 24 V_{DC}
Prąd wejścia	< 6 mA rezystancyjny przy 24 V_{DC}

Interfejsy komunikacyjne

Interfejs optyczny	zgodny z IEC 62056-21
rodzaj	szeregowy, dwukierunkowy, półdupleks
maks. prędkość transmisji	9600 b/s
protokoły	IEC 62056-21 i dlms

Jednostki komunikacyjne

Wymienne dedykowane jednostki komunikacyjne dla różnych zastosowań.

Zasilacz dodatkowy (opcjonalny)

Na płycie rozszerzeń 045x	
znamionowy zakres napięcia	100 do 240 $V_{AC/DC}$
tolerancja	80 do 115% U_n
częstotliwość	50 lub 60 Hz
maksymalny pobór mocy	6.8 W

Na płycie rozszerzeń 046x i 326x	
Znamionowy zakres napięcia	12 do 24 V_{DC}
Tolerancja	80 do 115% U_n

Maksymalny pobór mocy dla płyty 046x	3.5 W
Maksymalny pobór mocy dla płyty 326x	5.5 W

Masa i wymiary

Masa	około 1.5 kg
------	--------------

Wymiary zewnętrzne

szerokość	177 mm
wysokość (z krótką pokrywą zacisków)	244 mm
wysokość (z typową pokrywą zacisków)	281.5 mm
wysokość (z wysuniętym oczkiem)	305.5 mm
głębokość	75 mm

Trójkąt zawieszenia

wysokość (z wysuniętym oczkiem)	230 mm
wysokość (oczko wieszaka wysunięte)	206 mm
wysokość (oczko wieszaka schowane)	190 mm
szerokość	150 mm

Pokrywa skrzynki zaciskowej

krótka bez prześwitu między zaciskami a pokrywą	typowa	40 mm prześwitu
wydłużona	60 mm prześwitu	
z zasilaczem do GSM	60 mm prześwitu	
Typu ZxB 80 mm	80 mm prześwitu	
Typu ZxB 110 mm	110 mm prześwitu	
pokrywa z adapterem dla ADP2		

Podłączenia

Zaciski fazowe

rodzaj	zaciski śrubowe
średnica otworu dla $I_{max} \leq 80$ A	8.5 mm
średnica otworu dla $I_{max} > 80$ A	9.5 mm
minimalny przekrój przewodu	4 mm ²
maks. przekrój drutu	35 mm ² (do 120 A)
maks. przekrój linki	25 mm ² (do 80 A)
łeb śruby	Pozidrive Combi No. 2
wymiary śruby	M6 x 14
średnica łba śruby	≤ 6.6 mm
moment zaciskający (min..maks)	3..5 Nm

Inne podłączenia

rodzaj	bezśrubowe zaciski sprężynowe
maks. prąd wyjść napięcia	1 A
maks. napięcie na wejściach	250 V

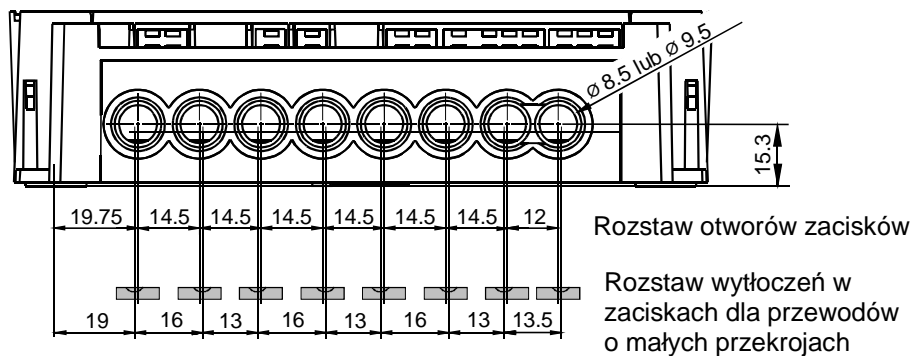
Materiał obudowy

Tworzywo poliwęglanowe wzmocnione częściowo włóknem szklanym

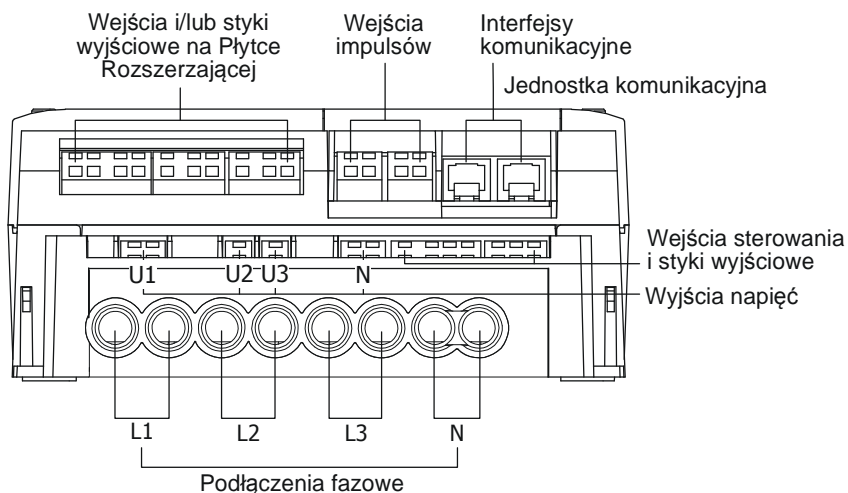
Aspekty środowiskowe

Zgodne z RoHS

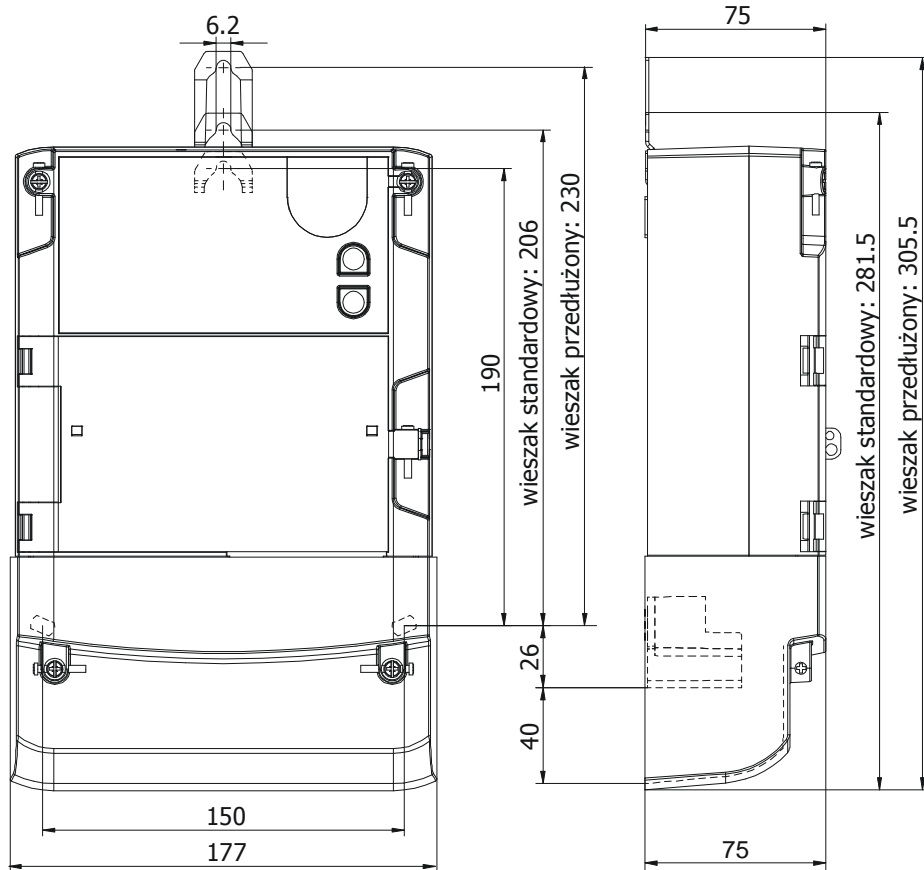
Rozmiary zacisków



Rozmieszczenie zacisków

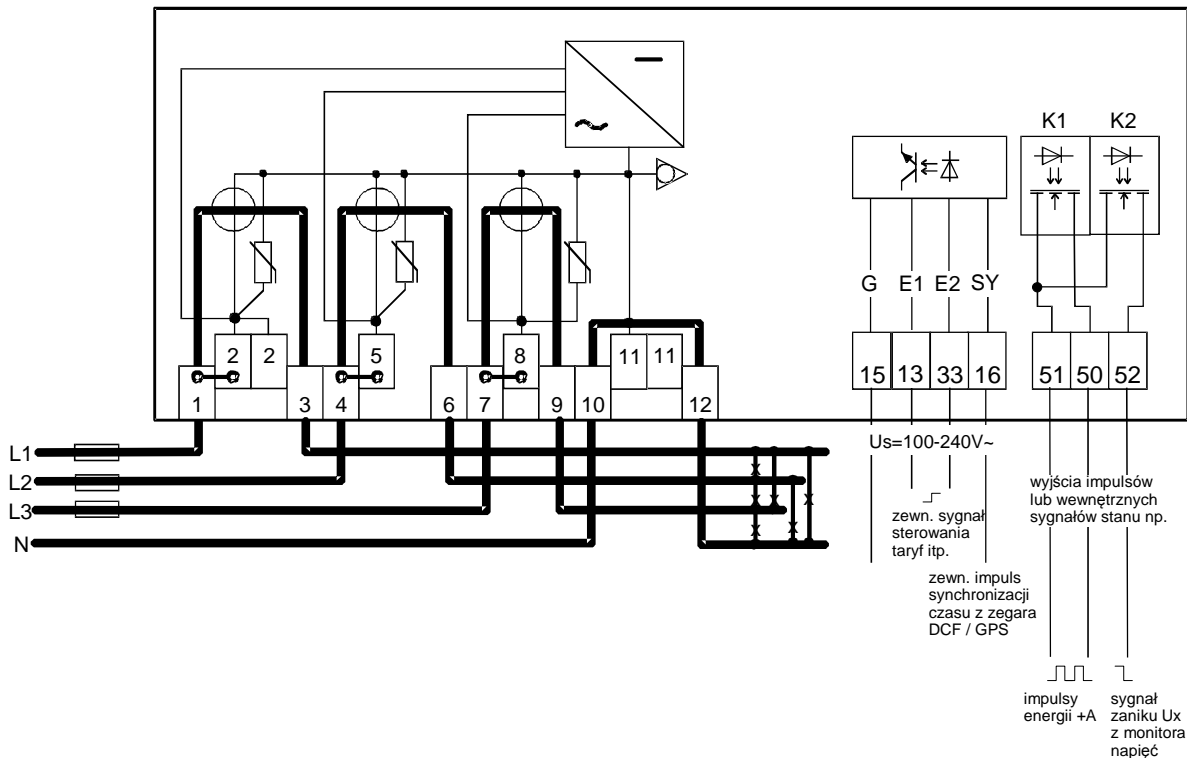


Wymiary licznika (z typową pokrywą zacisków)



Schemat aplikacyjny

Licznik bez zasilania dodatkowego (np. ZMD310CT44.0009)



UWAGA: Powyższy schemat należy traktować jako przykładowy!

Schemat konkretnego egzemplarza licznika z obowiązującą numeracją zacisków znajduje się na jego tabliczce znamionowej, a funkcje poszczególnych wejść i wyjść mogą być dowolnie parametryzowane.

Oznaczenie typu

	ZMD	3	10	C	T	44	4207	S3a
Rodzaj sieci	_____							
ZMD	3-fazowa 4-przewodowa (połączenie M)							
Typ podłączenia	_____							
3	Bezpośrednie							
Klasa dokładności	_____							
10	Energia czynna, klasa 1 (IEC), B (MID)							
Wielkości mierzone	_____							
C	Energia czynna, bierna i pozorna							
A	Energia czynna							
Konstrukcja	_____							
T	Obudowa z wnęką na wymienne jednostki komunikacyjne							
Taryfikacja	_____							
21	Taryfy dla energii, zewnętrzne sterowanie przez wejścia sterowania							
24	Taryfy dla energii, wewnętrzne sterowanie przez przełącznik czasowy (dodatkowo możliwe sterowanie przez wejścia sterowania)							
41	Taryfy dla energii i mocy, zewnętrzne sterowanie przez wejścia sterowania							
44	Taryfy dla energii i mocy, wewnętrzne sterowanie przez przełącznik czasowy (dodatkowo możliwe sterowanie przez wejścia sterowania)							
	Wszystkie wersje bazowe posiadają 3 wejścia sterowania i 2 wyjścia							
Funkcje dodatkowe	_____							
000x	Bez płyty rozszerzającej							
060x	6 wyjść							
240x	2 wejścia sterowania, 4 wyjścia							
420x	4 wejścia sterowania, 2 wyjścia							
326x	3 wejścia sterowania, 2 przekaźniki wyjściowe, zasilanie dodatkowe 12 do 24 V _{DC}							
045x	4 wyjścia, dodatkowy zasilacz 100–240 V AC/DC							
046x	4 wyjścia, dodatkowy zasilacz 12–24 V DC							
xxx0	Bez dodatkowych funkcji							
xxx2	Detekcja OPM (zewnętrzne pole magnetyczne DC)							
xxx7	Profil Mocy							
xxx9	Detekcja OPM (zewnętrzne pole magnetyczne DC) i Profil Mocy (opcja zintegrowanego czujnika osłony zacisków możliwa tylko dla tej wersji)							
Seria 3	_____							

Popularne zalecane wykonania:

Pełna Taryfikacja, Profil Mocy, Detekcja OPM, bez zasilacza dodatkowego	MID B / Kl. 1.0 ZMD310CT44.0009
Pełna Taryfikacja, Profil Mocy, Detekcja OPM, z zasilaczem dodat. 100-240 V	ZMD310CT44.0459

Copyright © 2009-2012, Landis+Gyr. Zastrzega się możliwość zmian danych technicznych bez powiadomienia.

Landis+Gyr AG
Theilerstrasse 1
CH-6301 Zug
Switzerland
Phone: +41 41 935 6000
www.landisgyr.com

Landis+Gyr Sp. z o.o.
Al. Jerozolimskie 212
02-486 Warszawa
Polska
tel./faks (022) 576 8930 / 49
www.landisgyr.pl

Landis+Gyr
manage energy better